

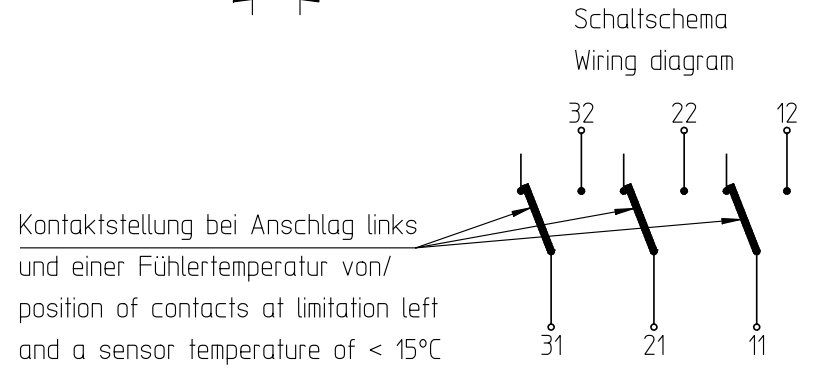
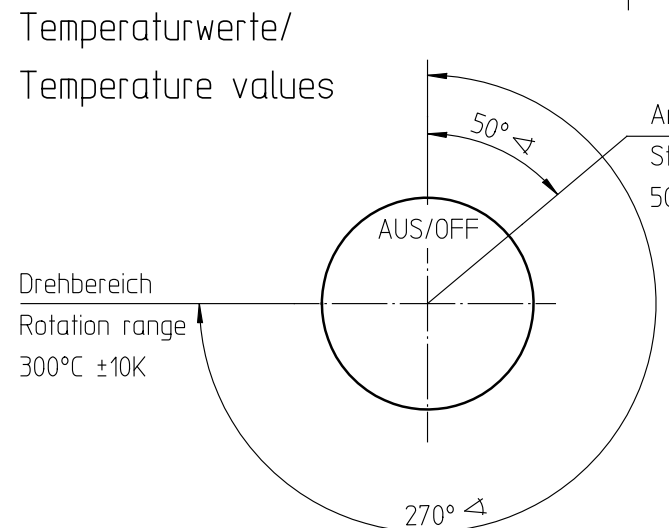
Temperaturregler bei Spindelstellung Anschlag links gezeichnet/
Thermostat drawn in minimum position

Genehmigte technische Daten/Approved technical data
55.34000.000, Bl.901

Bemerkungen/Notes:

Normalklima/Standard atmosphere DIN EN 60068-1 (23±2)°C
Temperaturen sind AUS-Werte/Temperatures are OFF values
Schaltdifferenz/Differential: (13±6,5)K
(im Werksnormbad/in E.G.O. standard bath)
Min. Fühlertemperatur/Min. sensor temperature: -10°C
Max. Fühlertemperatur/Max. sensor temperature: 330°C
(aus Sicherheitsgründen/for security reasons)
Schnappfeder/snap action spring: NiBe
Max. Gehäusetemperatur/Max. housing temperature (VDE): 150°C
Max. Gehäusetemperatur/Max. housing temperature (UL): 120°C
Min. Biegeradius Kapillarrohr/
Min. bending radius of capillary tube: 5 mm
Für Einsatz in Umgebungsbedingungen mit
normaler Verunreinigung/
For application with normal pollution level (Typ 1 B C)
Kunden-Zeichnungs-Nr./Customer drawing-No.:

➔ Korrekturfaktor/correction factor: $c = 0,39$ [K/K]
(bez. auf Umgebungstemp./based on ambient temperature)



Diese Unterlage erhalten sie nur zu dem vereinbarten Zweck anvertraut. Jegliche Art der Vervielfältigung, Verwertung und Mitteilung ihres Inhaltes ist nicht gestattet soweit nicht ausdrücklich zugestanden. Zuwiderhandlungen verpflichten zu Schadenersatz. Alle Rechte an bestehenden und künftigen Schutzrechten bleiben vorbehalten.				E.G.O.-Wnr.	EN-Wnr.	<p>Maßstab 1:1</p>
				Werkstoff		
				Oberflächenangaben nach ISO 1302		<p>Bezeichnung EGO Temperaturregler EGO Thermostat</p>
				Freimaßtoleranz ISO 2768-v		
				CAD	Datum	Name
				Erst.	20.02.2007	PLITTK
Änd.	Mitteilung Nr.	Datum	Bearb.	20.02.2007	PLITTK	
Erst.	E08104	20.02.2007	Freig.	20.02.2007	KESSELBG	
E.G.O. Elektro-Gerätebau GmbH D-75038 Oberderdingen				Zeichnungsnummer	Blattnr.	Ver.
				55.34052.010	901	0 F
				Blätter	Dok.	Fremd.
				1	.	.
Urspr.	Ers. f. 55.34052.010 Bl001/101			Ers. d.	Ref.RM	