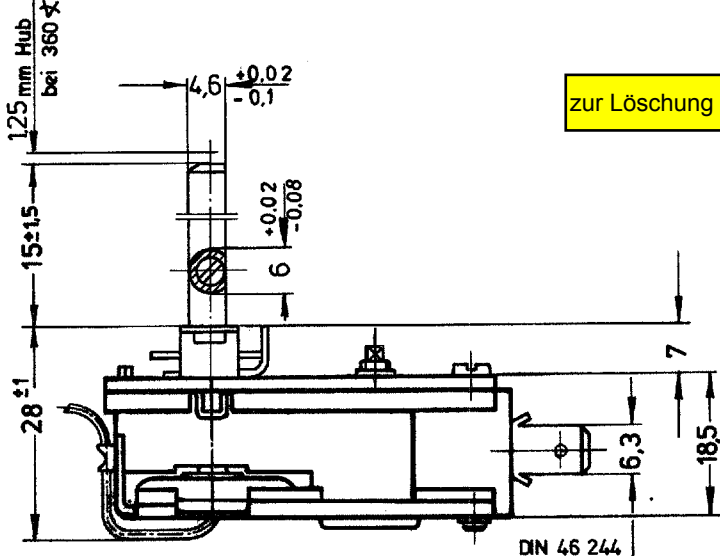
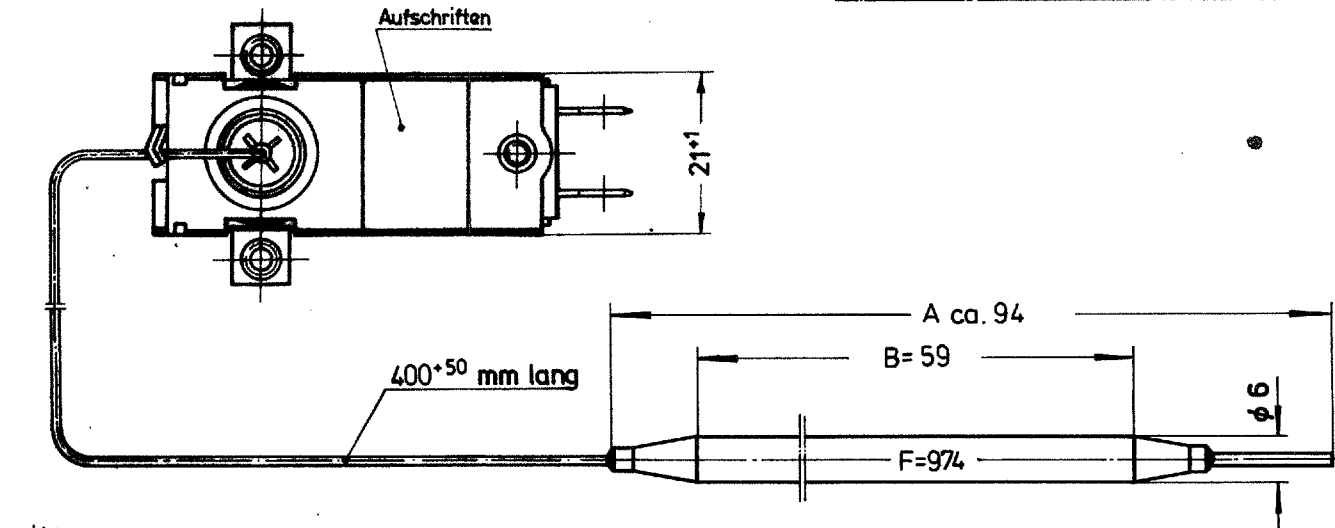
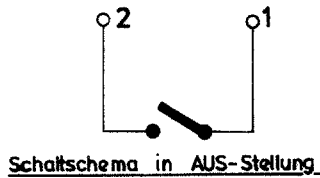


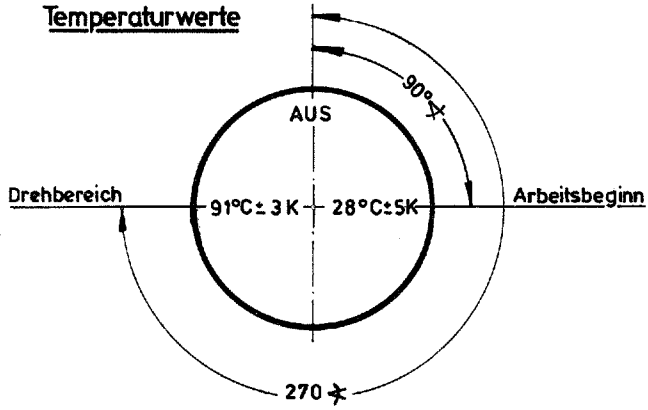
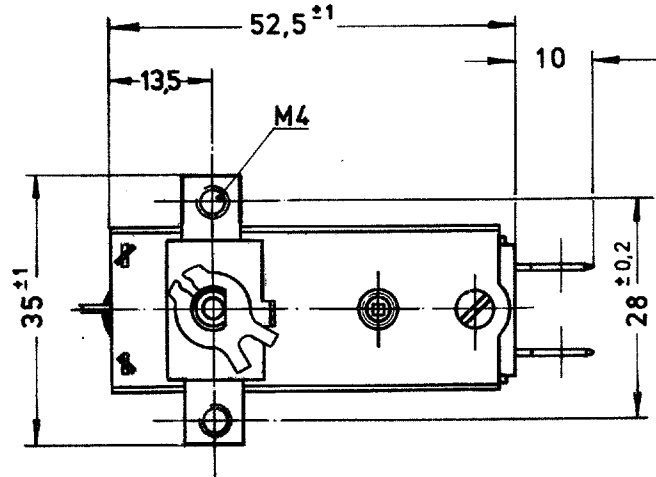
Kapillarrohrregler in AUS-Stellung gezeichnet.



zur Löschung vorgesehen !!



- Bemerkung:**
1. Temperaturen sind AUS-Werte
 2. Schaltdifferenz ca. 2 K (im Werksnormbad)
 3. Min. Fühlertemperatur: -20 °C
 4. Max. Fühlertemperatur: 110 °C
 5. Max. Gehäusetemperatur: 150 °C
 6. Min. Biegeradius Kapillarrohr: 5 mm
 7. Kunden-Zeichnung Nr.: _____



Änderungen	①	Zehng.-Nr. in . 030 geä.	99.86	④		⑦	
	②			⑤		⑧	
	③			⑥		⑨	

Kapillarrohrregler 55.14



Elektro-Gerätebau G.m.b.H.
Sulzfeld
7519 Sulzfeld (Baden)

Gezeichnet *Alvales*
Datum 25.8.1981
Geprüft *WK*

Masstab 1:1
Oberfläche:
Maße ohne Tol.: Pausdatum:
55.14011.030 ①
Ersatz für:
Ersetzt durch: