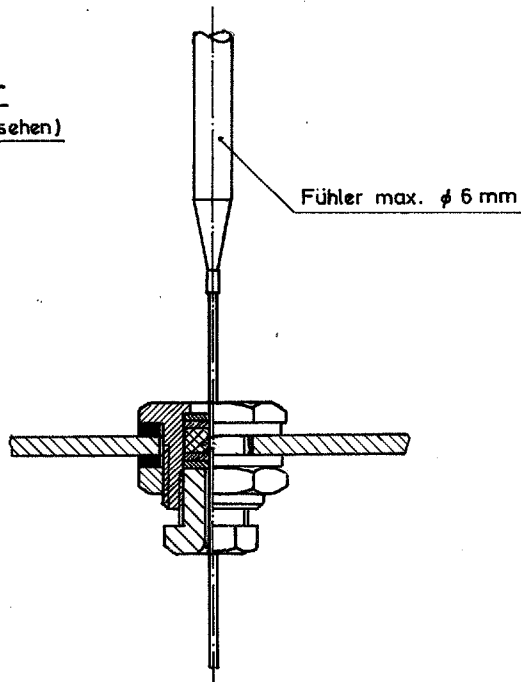
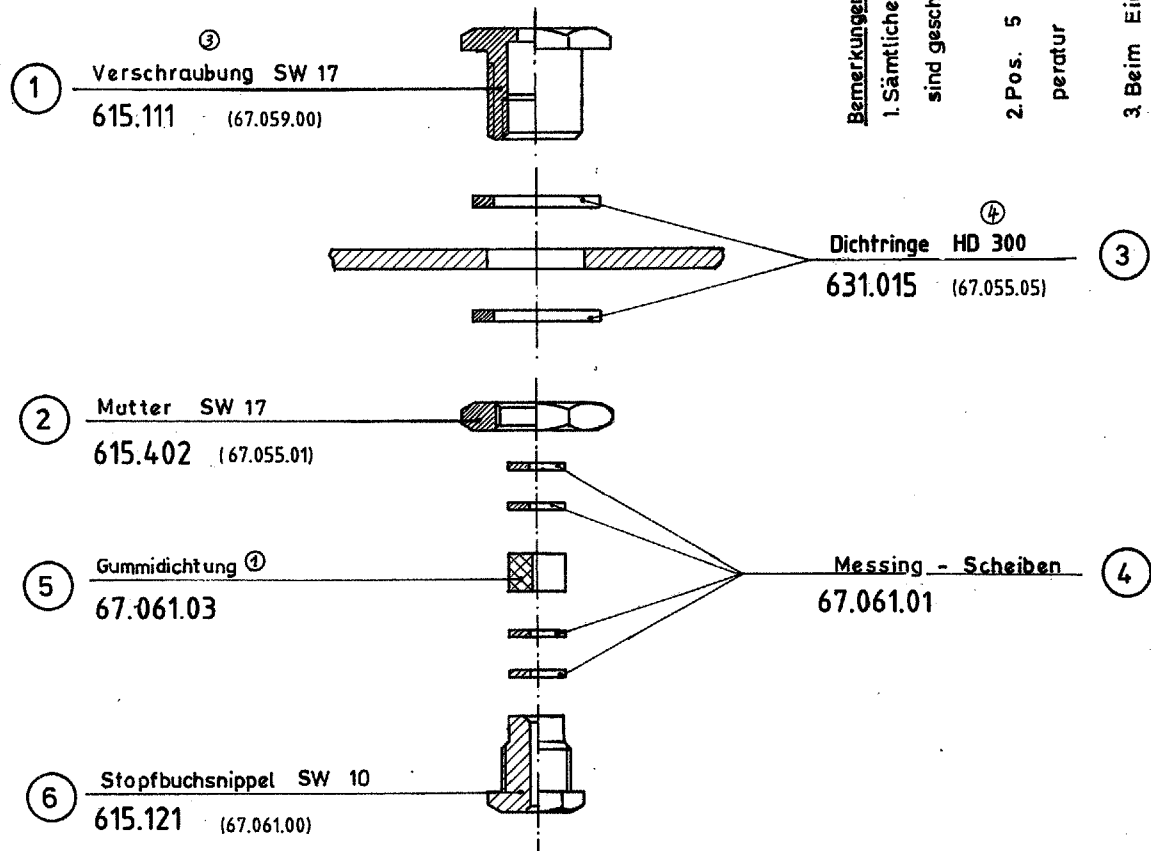


KZch	Stück
EAC	
EAE	
EG	
ENO	
EPC	
ER	
ERB	
ERI	
ERK	2
FPS	
FPV	
FQS	
FWA	
FWB	
FWQ	
FWS	
FWT	
KE	1
KEL	
KKR	1
MB	1
SAF	1
SAL	

Laugenbehälter
(Loch ϕ 13mm vorsehen)



SAP	1
SAV	1
SFD	
SFD1	1
SFR1	
SFR2	
SFR3	
SFR4	
SFR5	
SFR6	
SFR7	
SFR8	
SFR9	
SFR10	
SFR11	
SQ	1



SQ1	
SQ2	1
SQZ	1
SWB	
SWA1	
SWA2	
SWE1	
SWE2	
SWW	
VEA	1

Bemerkungen:
 1. Sämtliche Stopfbuchsteile werden lose mitgeliefert. Pos. 4, 5 und 6 sind geschliffen und können somit jederzeit nachträglich montiert werden.
 2. Pos. 5 ist eine kompakte Gummidichtung Max. Verwendungstemperatur bis 120°C.
 3. Beim Einbau von Pos. 4 ist darauf zu achten, daß die Schlitze gegenseitig um 180° versetzt sind. Alle Metallteile aus Messing, vernickelt.
Druckbeständig bis 15 bar.

Minimales Anzugsdrehmoment 200 Ncm
 Maximales Anzugsdrehmoment 400 Ncm

VEZ1	
VEZ4	
VEZ5	
VEZ6	
VEZ7	
VEZ8	
VEZ10	
VEZ13	
VEZ15	
VIH	
VIP	
VIT	2
WMK	
WMW	

Stück	Benennung	Teil Nr.	Werkstoff	Zeichnung-Nr. Norm-Nr.	Abmessung Rohmaße	Werkst.-verbrauch
①	Verschraubung SW 17 615.111 (67.059.00)					
②	Mutter SW 17 615.402 (67.055.01)					
③	Dichtringe HD 300 631.015 (67.055.05)					
④	Messing - Scheiben 67.061.01					
⑤	Gummidichtung ③ 67.061.03					
⑥	Stopfbuchsnippel SW 10 615.121 (67.061.00)					

	Universalstopfbuchse für 1mm Kap. - Rohr u. Fühler max. ϕ 6 mm.	Oberfläche: _____	
		Maße ohne Tol.: _____	Pausdatum: _____
		67.061.00.1	
Ersatz für: 67.27061.00 Ersetzt durch: _____		Gezeichnet: <i>J. H. J. J.</i> Datum: 8.4.71 Geprüft: <i>A.</i>	
Elektro-Gerätebau G.m.b.H. Sulzfeld 7519 Sulzfeld (Baden)		Maßstab: 1:1	