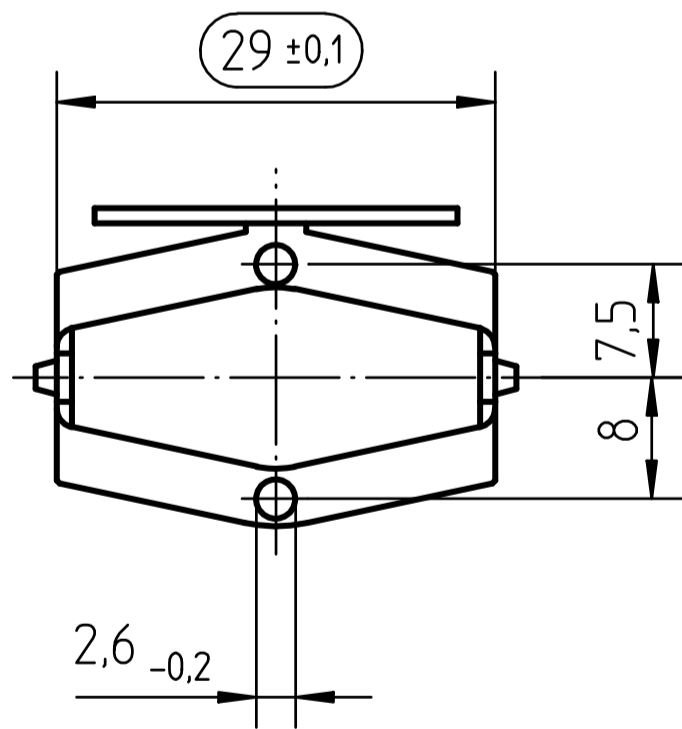
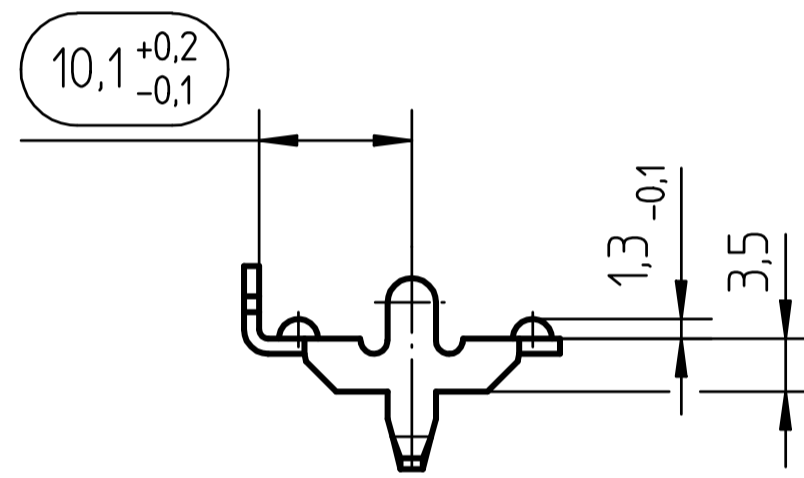
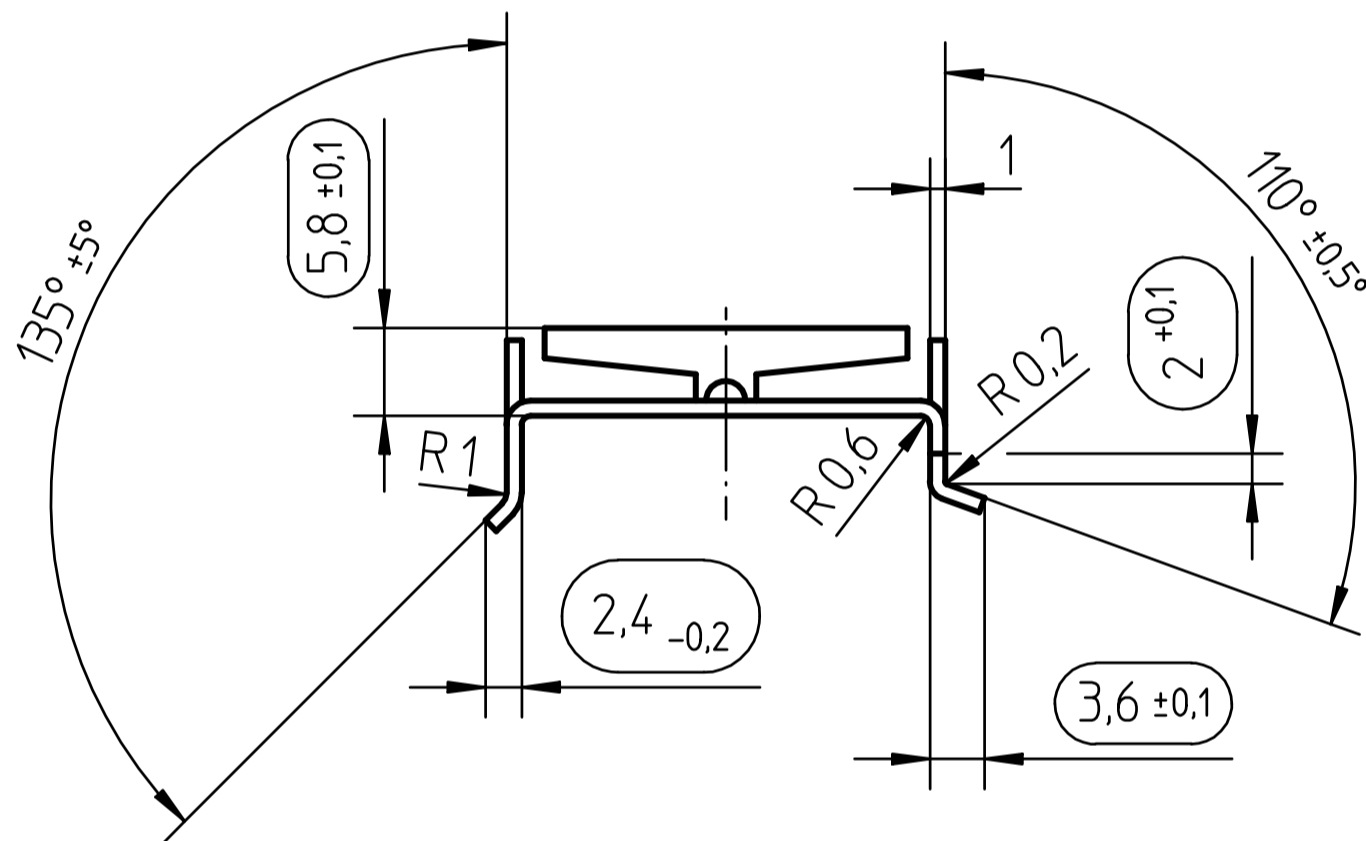
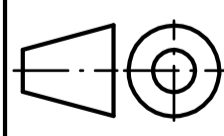



Zuschnitt:
Längenmaße durch
Versuch überprüfen



Werkstoff:
seduzimiert, verz. Feinblech
II-400-KL-A chromatiert nach DVV

entfettet
✓

			Diese Unterlage erhalten sie nur zu dem vereinbarten Zweck anvertraut. Jegliche Art der Vervielfältigung, Verwertung und Mitteilung ihres Inhaltes ist nicht gestattet soweit nicht ausdrücklich zugestanden. Zuwiderhandlungen verpflichten zu Schadenersatz. Alle Rechte an bestehenden und künftigen Schutzrechten bleiben vorbehalten.			E.G.O.-Wnr. EN-Wnr.		 Maßstab 1:1			
						Werkstoff Siehe oben!					
						Oberflächenangaben nach ISO 1302					
						Freimaßtoleranz ISO 2768-m					
2	F00034	23.09.2002	CAD	Datum	Name	Bezeichnung					
1	RE0385	11.03.1999	Erst.	11.03.1999	SOMMER	Verbindungsbuegel					
Änd.	Mitteilung Nr.	Datum	Bearb.	23.09.2002	STIRNB						
Erst.			Freig.	23.09.2002	BELZB						
 E.G.O. Elektro-Gerätebau GmbH D-75038 Oberderdingen			Zeichnungsnummer			Blattnr.	Ver.	Stat.	Blätter	Dok.	Fremd.
			0000 617.078			001	1	F	.	.	.
Urspr.			Ers. f. Zchg.v.24.04.1972			Ers. d.			Ref.		